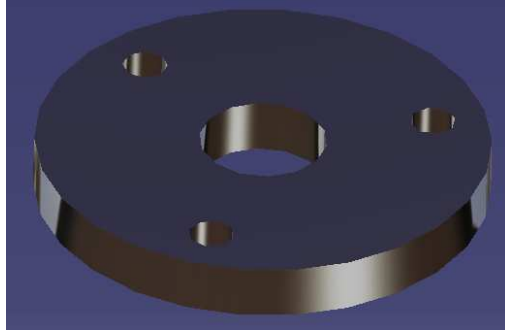


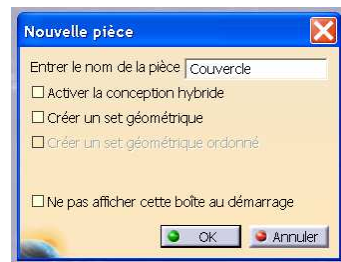
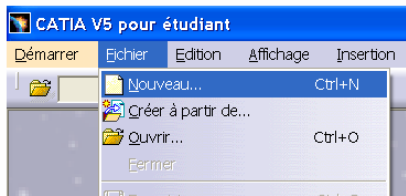
## TUTORIAL

Pour la

### CREATION DU MODELE CATIA V5 D'UN COUVERCLE

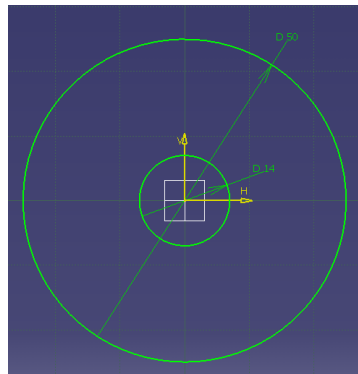
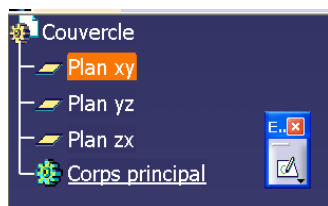


#### Démarrer l'atelier de création d'un nouveau modèle de pièce

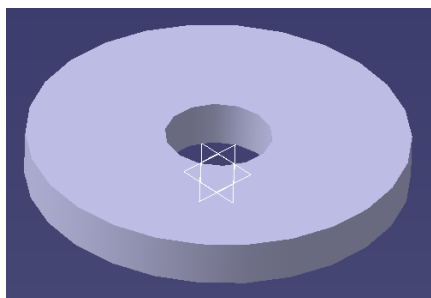


#### Créer le corps de la pièce

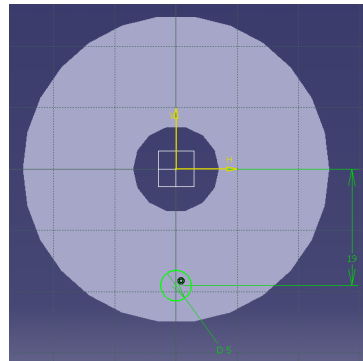
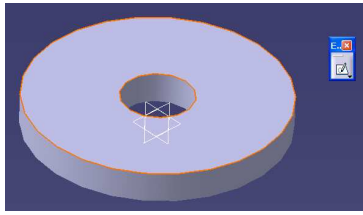
- Pour cela créer d'abord l'esquisse de la section dans le plan xy (deux cercles centrés en 0)



- Extruder ce contour sur 6 mm

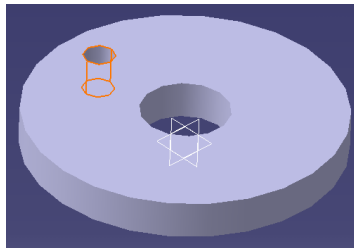


### Créer une esquisse sur la face plane supérieure

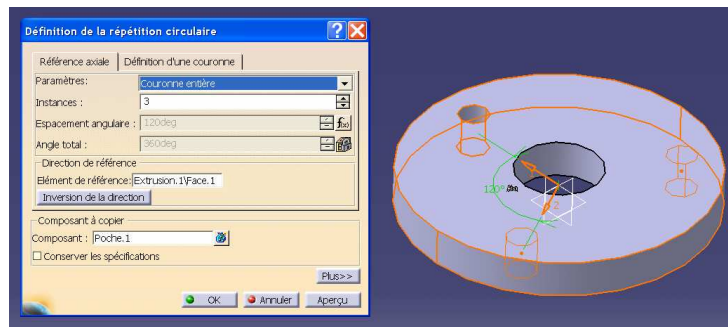


diamètre 5 mm,  
distance 19 mm de l'axe H,  
coincident avec l'axe V

### Créer une poche avec cette esquisse pour créer le premier trou



### Dupliquer ce trou (en 3 exemplaires)



#### Paramètres :

Couronne entière, 3 instances

Elément de référence : désigner le cylindre pour capturer son axe

Composant à copier : « Poche.1 »

**BRAVO !**

Ce modèle est terminé !

